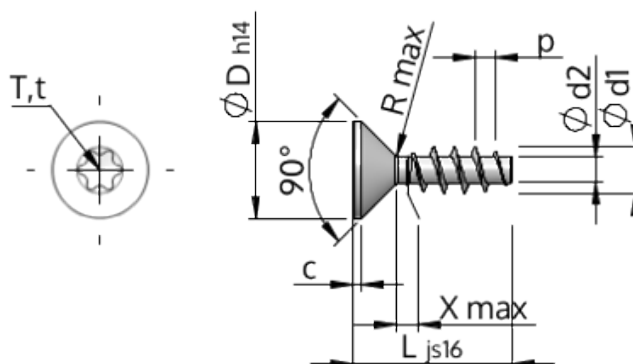


**Technische gegevens**  
**STP41A0180200E**



Produktnummer		STP41A0180200E
Norm		KN1041
Materiaal		roestvrij staal A2
Oppervlak		blank, geetst en gepassiveerd
Schroefdraad buiten- $\emptyset$	<b>d1</b>	1.80 $^{+0.14}$ mm
Schroefdraad kern- $\emptyset$	<b>d2</b>	1.04 mm
Spoed	<b>p</b>	0.80 mm
Lengte	<b>L</b>	20.00 $\pm 0.65$ mm
Kop- $\emptyset$	<b>D</b>	3.40 $_{-0.30}$ mm
Cylindrische kophoogte	<b>C</b>	0.35 mm
Draaduitloop	<b>X</b>	0.90 mm
Radius	<b>R</b>	0.20 mm
TX		T6
Indringdiepte	<b>t</b>	0.50 - 0.65 mm
Draad		STS
Gewicht		0.266 kg / 1000 stuk
Douane tarief nummer		73 181 410