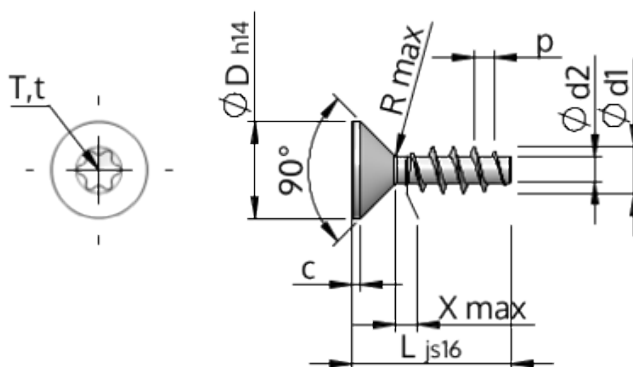


**Planilha de Especificações
STP41A0180130S**



Número do Item		STP41A0180130S
Norma		WN1423
Material		aço, endurecido
Superfície		zincado 5-7 µm, galvanizado, azul / passivado transparente
Rosca Externa -Ø	d1	1.80 ^{+0.14} mm
Diâmetro efetivo da porca -Ø	d2	1.04 mm
Passo da rosca	p	0.80 mm
Comprimento	L	13.00 ±0.55 mm
Cabeça -Ø	D	3.40 _{-0.30} mm
Altura da cabeça cilíndrica	C	0.35 mm
Transição do Enrosque	X	0.90 mm
Raio	R	0.20 mm
Hexalobular		T6
Profundidade perfuração	t	0.50 - 0.65 mm
Rosca		STS
Peso		0.179 kg / 1000 peças
Taxas Alfandegárias nº		73 181 499