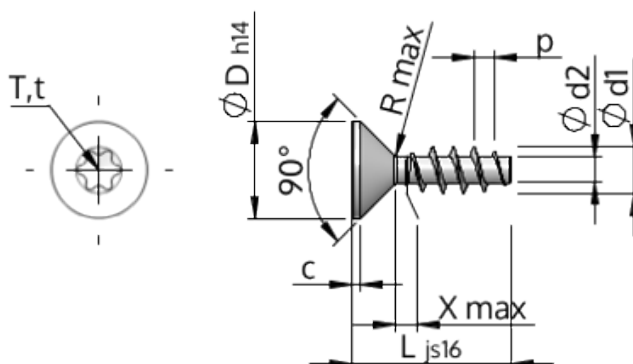


Detalii tehnice STP41A0180130B



SCREWERK



Numărul articolului		STP41A0180130B
Norma		WN1423
Material		oțel, călit
Exterior		zincat, Nichelat, pasivat negru / nu conține Cr-VI, recopt, ermetizat
Diametrul exterior al filetului-Ø	d1	1.80 ^{+0.14} mm
Diametru șurub	d2	1.04 mm
Pasul filetului	p	0.80 mm
Lungimea	L	13.00 ±0.55 mm
Diametrul capului-Ø	D	3.40 _{-0.30} mm
Cap cilindric	C	0.35 mm
Tija	X	0.90 mm
Radius	R	0.20 mm
hexalobular		T6
Adâncimea de penetrării	t	0.50 - 0.65 mm
Fir		STS
Greutate		0.179 kg / 1000 unități
Tariful vamal nr.		73 181 499