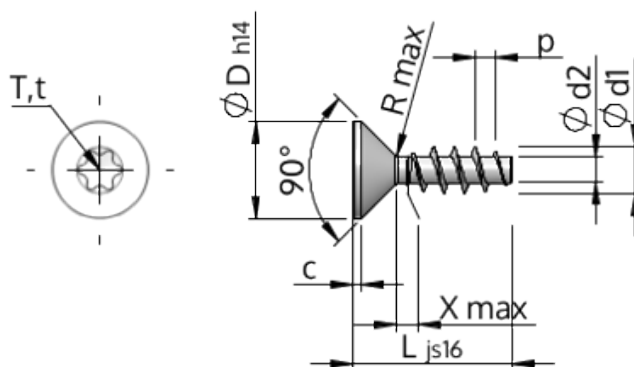


Technické informace
STP41A0180110B



Číslo výrobku		STP41A0180110B
Norma		WN1423
Materiál		Temperovaná ocel
Povrch		ZiNi černá-pasivovaná+temperovaná+utěsněná
Vnější průměr závitu-Ø	d1	1.80 ^{+0.14} mm
Jádro závitu-Ø	d2	1.04 mm
Stoupání závitu	p	0.80 mm
Délka	L	11.00 ±0.55 mm
Hlava-Ø	D	3.40 _{-0.30} mm
Cylindrická výška hlavy	C	0.35 mm
Výběh závitu	X	0.90 mm
Rádus	R	0.20 mm
Torks		T6
Hloubka průniku	t	0.50 - 0.65 mm
Závit		STS
Hmotnost		0.154 kg / 1000 Kus
Číslo celního sazebníku		73 181 499