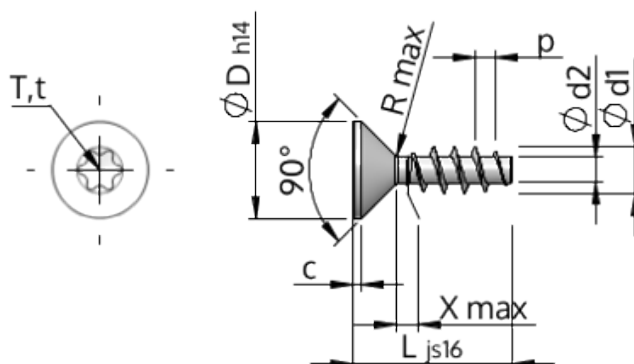


Технически спецификации
STP41A0180090B



Номер на продукта		STP41A0180090B
норма		WN1423
Материал		стомана, закалена
Повърхност		цинково и никелово покритие, Черен, пасивиран, темперирани, херметизация
Диаметърът на външната резба - Ø	d1	1.80 ^{+0.14} mm
Вътрешна резба	d2	1.04 mm
Стъпка на резбата	p	0.80 mm
дължина	L	9.00 ±0.45 mm
Диаметър на главата-Ø	D	3.40 _{-0.30} mm
Височина на цилиндричната глава	C	0.35 mm
Крайна част на винта	X	0.90 mm
Радиус	R	0.20 mm
Звездообр.вътрешен шестостен		T6
Дълбочина на проникване	t	0.50 - 0.65 mm
нишка		STS
Тегло		0.129 kg / 1000 Бройка
Митническа тарифа №		73 181 499