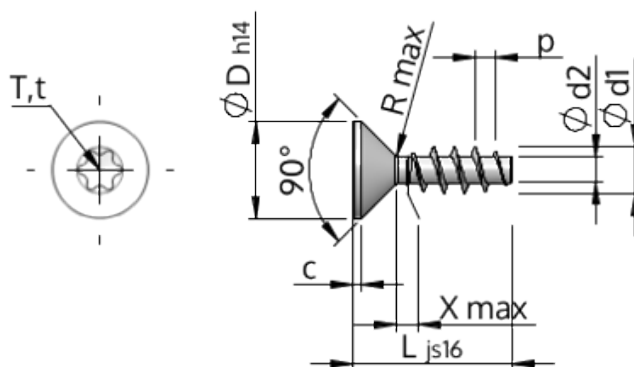


Технически спецификации  
STP41A0180050E



Номер на продукта		STP41A0180050E
норма		KN1041
Материал		неръждаема стомана A2
Повърхност		гланциран, полиран, пасиваран
Диаметърът на външната резба - Ø	<b>d1</b>	1.80 <sup>+0.14</sup> mm
Вътрешна резба	<b>d2</b>	1.04 mm
Стъпка на резбата	<b>p</b>	0.80 mm
дължина	<b>L</b>	5.00 ±0.38 mm
Диаметър на главата-Ø	<b>D</b>	3.40 <sub>-0.30</sub> mm
Височина на цилиндричната глава	<b>C</b>	0.35 mm
Крайна част на винта	<b>X</b>	0.90 mm
Радиус	<b>R</b>	0.20 mm
Звездообр.вътрешен шестостен		T6
Дълбочина на проникване	<b>t</b>	0.50 - 0.65 mm
нишка		STS
Тегло		0.079 kg / 1000 Бройка
Митническа тарифа №		73 181 410