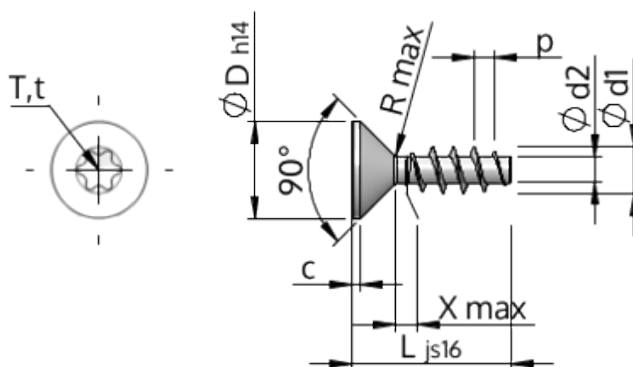


Detalii tehnice STP41A0160160E



SCREWERK



| | | |
|-----------------------------------|-----------|------------------------------|
| Numărul articolului | | STP41A0160160E |
| Norma | | KN1041 |
| Material | | oțel inoxidabil A2 |
| Exterior | | neacoperit, murat și pasivat |
| Diametrul exterior al filetului-Ø | d1 | 1.60 ^{+0.14} mm |
| Diametru șurub | d2 | 0.92 mm |
| Pasul filetului | p | 0.67 mm |
| Lungimea | L | 16.00 ±0.55 mm |
| Diametrul capului-Ø | D | 3.00 _{-0.25} mm |
| Cap cilindric | C | 0.35 mm |
| Tija | X | 0.80 mm |
| Radius | R | 0.15 mm |
| hexalobular | | T5 |
| Adâncimea de penetrării | t | 0.50 - 0.65 mm |
| Fir | | STS |
| Greutate | | 0.175 kg / 1000 unități |
| Tariful vamal nr. | | 73 181 410 |