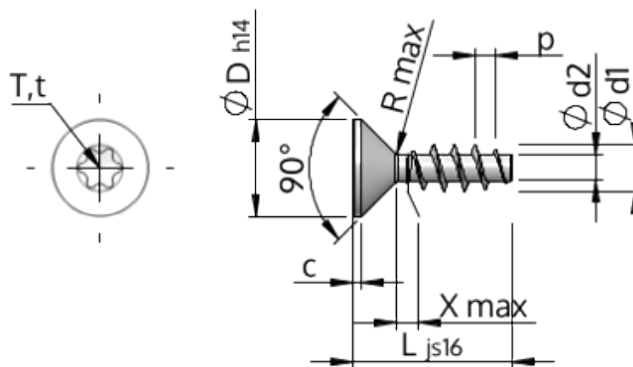


## Karta danych STP41A0160100S



Nr art.		STP41A0160100S
Norma		KN1041
Materiał		Stal, hartowana
Powierzchnia		Ocynkowana 5-7 $\mu\text{m}$ , temperowana, pasywowana na niebiesko
Zewnętrzna średnica gwintu - $\emptyset$	<b>d1</b>	1.60 $^{+0.14}$ mm
Średnica podziałowa gwintu śruby - $\emptyset$	<b>d2</b>	0.92 mm
Skok gwintu	<b>p</b>	0.67 mm
Długość	<b>L</b>	10.00 $\pm 0.45$ mm
Łeb- $\emptyset$	<b>D</b>	3.00 $_{-0.25}$ mm
Cylindryczna wysokość łba	<b>C</b>	0.35 mm
Końcowa część gwintu	<b>X</b>	0.80 mm
Promień	<b>R</b>	0.15 mm
Nacięcie z gwiazdką		T5
Głębokość zakotwienia śruby	<b>t</b>	0.50 - 0.65 mm
Wątek		STS
Waga		0.120 kg / 1000 sztuk
Kod taryfy celnej		73 181 499