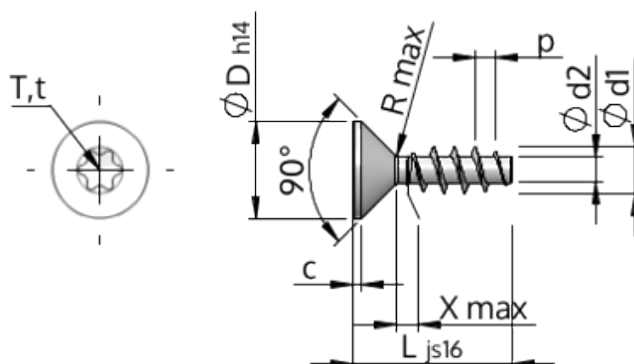


Технически спецификации
STP41A0160100E



SCREWERK



| | | |
|----------------------------------|-----------|-------------------------------|
| Номер на продукта | | STP41A0160100E |
| норма | | KN1041 |
| Материал | | неръждаема стомана A2 |
| Повърхност | | гланциран, полиран, пасиваран |
| Диаметърът на външната резба - Ø | d1 | 1.60 ^{+0.14} mm |
| Вътрешна резба | d2 | 0.92 mm |
| Стъпка на резбата | p | 0.67 mm |
| дължина | L | 10.00 ±0.45 mm |
| Диаметър на главата-Ø | D | 3.00 _{-0.25} mm |
| Височина на цилиндричната глава | C | 0.35 mm |
| Крайна част на винта | X | 0.80 mm |
| Радиус | R | 0.15 mm |
| Звездообр.вътрешен шестостен | | T5 |
| Дълбочина на проникване | t | 0.50 - 0.65 mm |
| нишка | | STS |
| Тегло | | 0.120 kg / 1000 Бройка |
| Митническа тарифа № | | 73 181 410 |