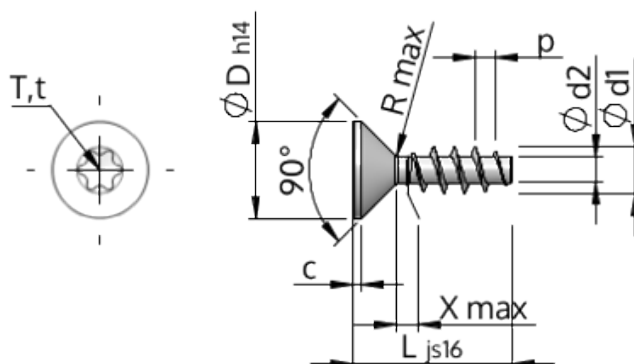


Технически спецификации  
STP41A0160080E



SCREWERK



Номер на продукта		STP41A0160080E
норма		KN1041
Материал		неръждаема стомана A2
Повърхност		гланциран, полиран, пасиваран
Диаметърът на външната резба - Ø	<b>d1</b>	1.60 <sup>+0.14</sup> mm
Вътрешна резба	<b>d2</b>	0.92 mm
Стъпка на резбата	<b>p</b>	0.67 mm
дължина	<b>L</b>	8.00 ±0.45 mm
Диаметър на главата-Ø	<b>D</b>	3.00 <sub>-0.25</sub> mm
Височина на цилиндричната глава	<b>C</b>	0.35 mm
Крайна част на винта	<b>X</b>	0.80 mm
Радиус	<b>R</b>	0.15 mm
Звездообр.вътрешен шестостен		T5
Дълбочина на проникване	<b>t</b>	0.50 - 0.65 mm
нишка		STS
Тегло		0.102 kg / 1000 Бройка
Митническа тарифа №		73 181 410