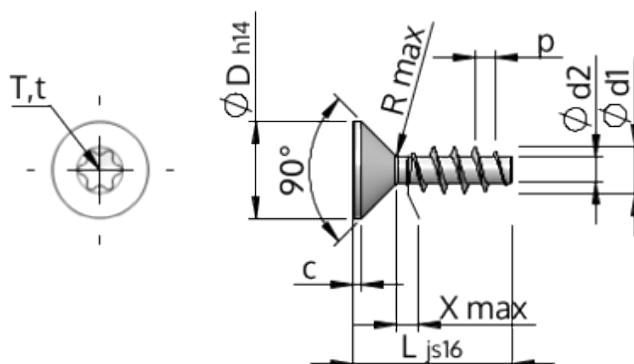


Technische gegevens
STP41A0160050S



Produktnummer		STP41A0160050S
Norm		KN1041
Materiaal		veredeld staal
Oppervlak		verzinkt 5-7 μm , getempert, blauw / transparant gepassiveerd
Schroefdraad buiten- \emptyset	d1	1.60 $^{+0.14}$ mm
Schroefdraad kern- \emptyset	d2	0.92 mm
Spoed	p	0.67 mm
Lengte	L	5.00 ± 0.38 mm
Kop- \emptyset	D	3.00 $_{-0.25}$ mm
Cylindrische kophoogte	C	0.35 mm
Draaduitloop	X	0.80 mm
Radius	R	0.15 mm
TX		T5
Indringdiepte	t	0.50 - 0.65 mm
Draad		STS
Gewicht		0.075 kg / 1000 stuk
Douane tarief nummer		73 181 499