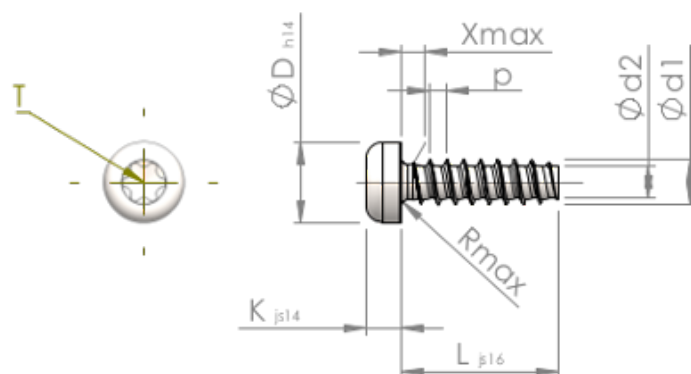


Технически спецификации
STP390800300S



Номер на продукта		STP390800300S
норма		KN6039
Материал		стомана, закалена
Повърхност		Цинково покритие 5-7 μm , топлинна обработка, синьо / прозрачно пасивиране
Диаметърът на външната резба - \emptyset	d1	8.00 $^{+0.18}$ mm
Вътрешна резба	d2	5.70 mm
Стъпка на резбата	p	2.82 mm
дължина	L	30.00 ± 0.65 mm
Диаметър на главата- \emptyset	D	14.10 $_{-0.43}$ mm
Височина на главата	K	5.600 ± 0.150 mm
Крайна част на винта	X	4.00 mm
Радиус	R	1.00 mm
Звездообр.вътрешен шестостен		T40
Дълбочина на проникване	t	2.60 - 3.20 mm
нишка		STS-plus
Тегло		12.355 kg / 1000 Бройка
Митническа тарифа №		73 181 499