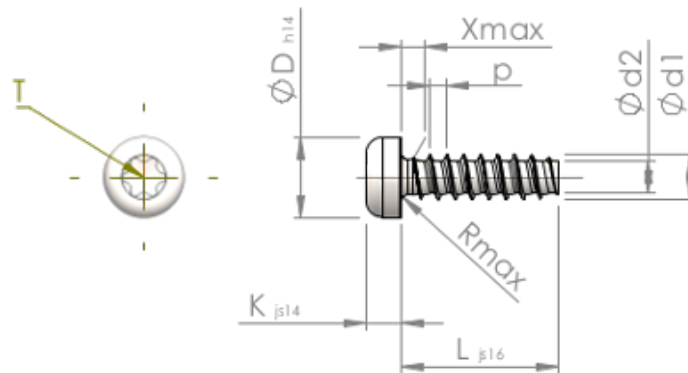


**Planilha de Especificações  
STP390700500S**



Número do Item		STP390700500S
Norma		KN6039
Material		aço, endurecido
Superfície		zincado 5-7 µm, galvanizado, azul / passivado transparente
Rosca Externa -Ø	<b>d1</b>	7.00 <sup>+0.18</sup> mm
Diâmetro efetivo da porca -Ø	<b>d2</b>	4.98 mm
Passo da rosca	<b>p</b>	2.48 mm
Comprimento	<b>L</b>	50.00 ±0.80 mm
Cabeça -Ø	<b>D</b>	12.30 <sub>-0.43</sub> mm
Altura da cabeça	<b>K</b>	4.900 ±0.150 mm
Transição do Enrosque	<b>X</b>	3.50 mm
Raio	<b>R</b>	0.90 mm
Hexalobular		T30
Profundidade perfuração	<b>t</b>	2.30 - 2.90 mm
Rosca		STS-plus
Peso		12.855 kg / 1000 peças
Taxas Alfandegárias nº		73 181 499