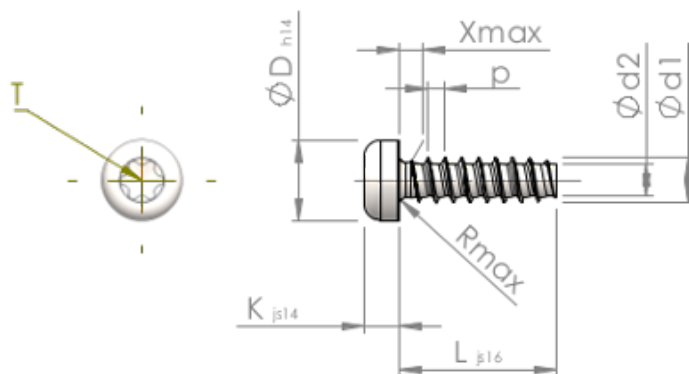


Technische gegevens
STP390700400E



Produktnummer		STP390700400E
Norm		KN6039
Materiaal		roestvrij staal A2
Oppervlak		blank, geetst en gepassiveerd
Schroefdraad buiten-Ø	d1	7.00 ^{+0.18} mm
Schroefdraad kern-Ø	d2	4.98 mm
Spoed	p	2.48 mm
Lengte	L	40.00 ±0.80 mm
Kop-Ø	D	12.30 _{-0.43} mm
Kop hoogte	K	4.900 ±0.150 mm
Draaduitloop	X	3.50 mm
Radius	R	0.90 mm
TX		T30
Indringdiepte	t	2.30 - 2.90 mm
Draad		STS-plus
Gewicht		10.964 kg / 1000 stuk
Douane tarief nummer		73 181 410