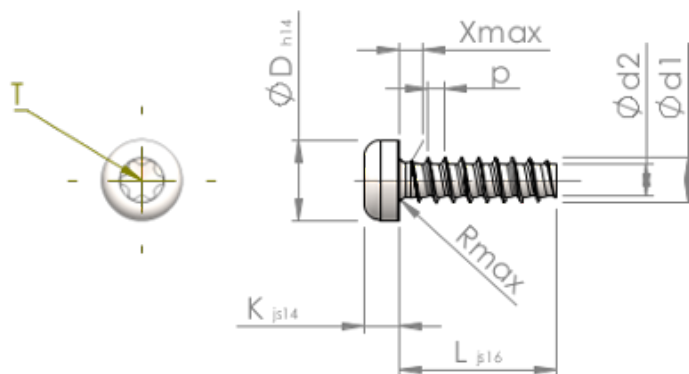


Технически спецификации
STP390700300E



SCREWERK



Номер на продукта		STP390700300E
норма		KN6039
Материал		неръждаема стомана A2
Повърхност		гланциран, полиран, пасиваран
Диаметърът на външната резба - Ø	d1	7.00 ^{+0.18} mm
Вътрешна резба	d2	4.98 mm
Стъпка на резбата	p	2.48 mm
дължина	L	30.00 ±0.65 mm
Диаметър на главата-Ø	D	12.30 _{-0.43} mm
Височина на главата	K	4.900 ±0.150 mm
Крайна част на винта	X	3.50 mm
Радиус	R	0.90 mm
Звездообр.вътрешен шестостен		T30
Дълбочина на проникване	t	2.30 - 2.90 mm
нишка		STS-plus
Тегло		9.073 kg / 1000 Бройка
Митническа тарифа №		73 181 410