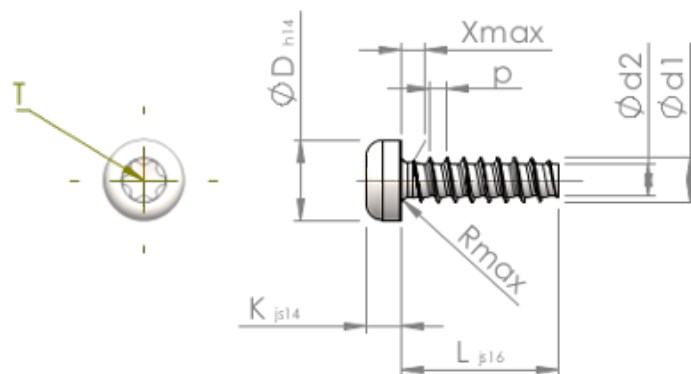


Technische gegevens
STP390600700E



Produktnummer		STP390600700E
Norm		KN6039
Materiaal		roestvrij staal A2
Oppervlak		blank, geetst en gepassiveerd
Schroefdraad buiten- \varnothing	d1	6.00 ^{+0.15} mm
Schroefdraad kern- \varnothing	d2	4.26 mm
Spoed	p	2.14 mm
Lengte	L	70.00 \pm 0.95 mm
Kop- \varnothing	D	10.50 _{-0.43} mm
Kop hoogte	K	4.200 \pm 0.150 mm
Draaduitloop	X	3.00 mm
Radius	R	0.80 mm
TX		T30
Indringdiepte	t	1.90 - 2.40 mm
Draad		STS-plus
Gewicht		11.582 kg / 1000 stuk
Douane tarief nummer		73 181 410