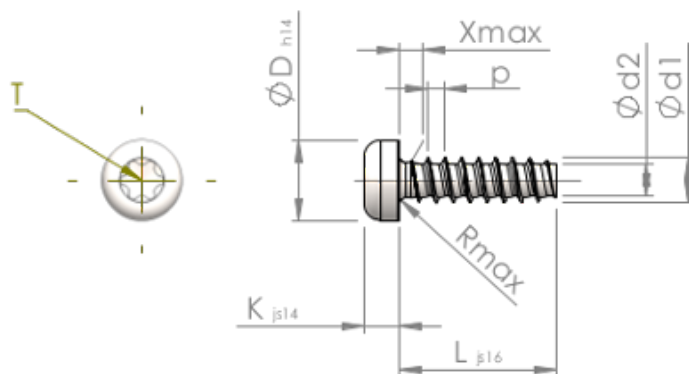


**Planilha de Especificações
STP390600650S**



SCREWERK



Número do Item		STP390600650S
Norma		KN6039
Material		aço, endurecido
Superfície		zincado 5-7 μm , galvanizado, azul / passivado transparente
Rosca Externa - ϕ	d1	6.00 $^{+0.15}$ mm
Diâmetro efetivo da porca - ϕ	d2	4.26 mm
Passo da rosca	p	2.14 mm
Comprimento	L	65.00 ± 0.95 mm
Cabeça - ϕ	D	10.50 $_{-0.43}$ mm
Altura da cabeça	K	4.200 ± 0.150 mm
Transição do Enrosque	X	3.00 mm
Raio	R	0.80 mm
Hexalobular		T30
Profundidade perfuração	t	1.90 - 2.40 mm
Rosca		STS-plus
Peso		10.904 kg / 1000 peças
Taxas Alfandegárias nº		73 181 499