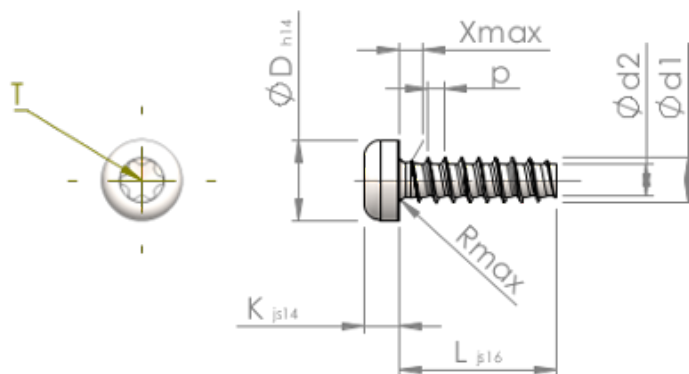


**Planilha de Especificações
STP390600550S**



SCREWERK



| | | |
|------------------------------|-----------|--|
| Número do Item | | STP390600550S |
| Norma | | KN6039 |
| Material | | aço, endurecido |
| Superfície | | zincado 5-7 µm, galvanizado, azul / passivado transparente |
| Rosca Externa -Ø | d1 | 6.00 ^{+0.15} mm |
| Diâmetro efetivo da porca -Ø | d2 | 4.26 mm |
| Passo da rosca | p | 2.14 mm |
| Comprimento | L | 55.00 ±0.95 mm |
| Cabeça -Ø | D | 10.50 _{-0.43} mm |
| Altura da cabeça | K | 4.200 ±0.150 mm |
| Transição do Enrosque | X | 3.00 mm |
| Raio | R | 0.80 mm |
| Hexalobular | | T30 |
| Profundidade perfuração | t | 1.90 - 2.40 mm |
| Rosca | | STS-plus |
| Peso | | 9.548 kg / 1000 peças |
| Taxas Alfandegárias nº | | 73 181 499 |