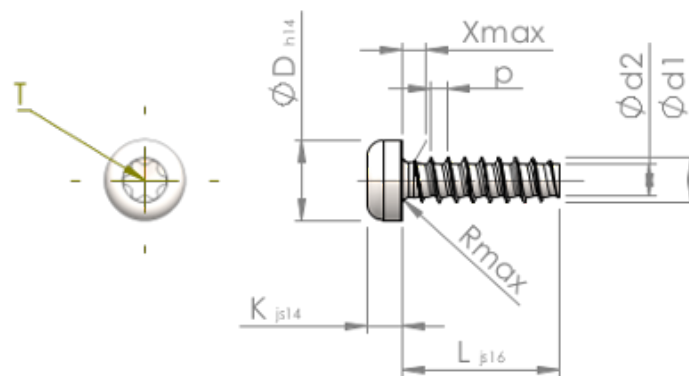


Detalii tehnice STP390600400C



Numărul articolului		STP390600400C
Norma		KN6039
Material		oțel inoxidabil A4
Exterior		neacoperit, murat și pasivat
Diametrul exterior al filetului-Ø	d1	6.00 ^{+0.15} mm
Diametru șurub	d2	4.26 mm
Pasul filetului	p	2.14 mm
Lungimea	L	40.00 ±0.80 mm
Diametrul capului-Ø	D	10.50 _{-0.43} mm
Înălțimea capului	K	4.200 ±0.150 mm
Tija	X	3.00 mm
Radius	R	0.80 mm
hexalobular		T30
Adâncimea de penetrării	t	1.90 - 2.40 mm
Fir		STS-plus
Greutate		7.513 kg / 1000 unități
Tariful vamal nr.		73 181 410