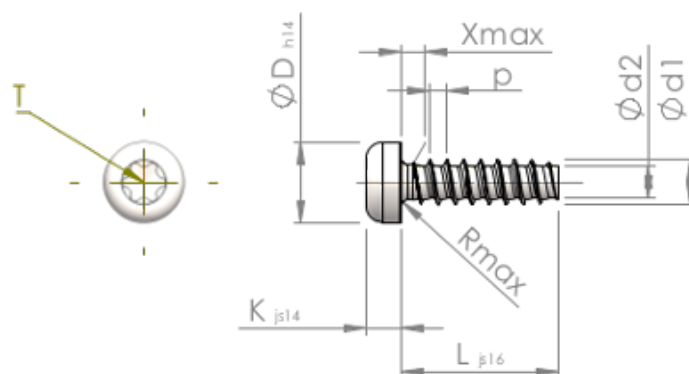


Технически спецификации  
STP390600300S



Номер на продукта		STP390600300S
норма		KN6039
Материал		стомана, закалена
Повърхност		Цинково покритие 5-7 $\mu\text{m}$ , топлинна обработка, синьо / прозрачно пасивиране
Диаметърът на външната резба - $\emptyset$	<b>d1</b>	6.00 $^{+0.15}$ mm
Вътрешна резба	<b>d2</b>	4.26 mm
Стъпка на резбата	<b>p</b>	2.14 mm
дължина	<b>L</b>	30.00 $\pm 0.65$ mm
Диаметър на главата- $\emptyset$	<b>D</b>	10.50 $_{-0.43}$ mm
Височина на главата	<b>K</b>	4.200 $\pm 0.150$ mm
Крайна част на винта	<b>X</b>	3.00 mm
Радиус	<b>R</b>	0.80 mm
Звездообр.вътрешен шестостен		T30
Дълбочина на проникване	<b>t</b>	1.90 - 2.40 mm
нишка		STS-plus
Тегло		6.156 kg / 1000 Бройка
Митническа тарифа №		73 181 499