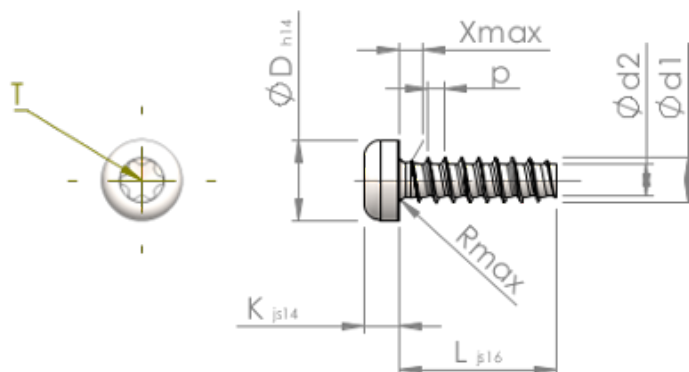


Technické informace
STP390600250B



SCREWERK



Číslo výrobku		STP390600250B
Norma		KN6039
Materiál		Temperovaná ocel
Povrch		ZiNi černá-pasivovaná+temperovaná+utěsněná
Vnější průměr závitu-Ø	d1	6.00 ^{+0.15} mm
Jádro závitu-Ø	d2	4.26 mm
Stoupání závitu	p	2.14 mm
Délka	L	25.00 ±0.65 mm
Hlava-Ø	D	10.50 _{-0.43} mm
Výška hlavy	K	4.200 ±0.150 mm
Výběh závitu	X	3.00 mm
Rádus	R	0.80 mm
Torks		T30
Hloubka průniku	t	1.90 - 2.40 mm
Závit		STS-plus
Hmotnost		5.478 kg / 1000 Kus
Číslo celního sazebníku		73 181 499