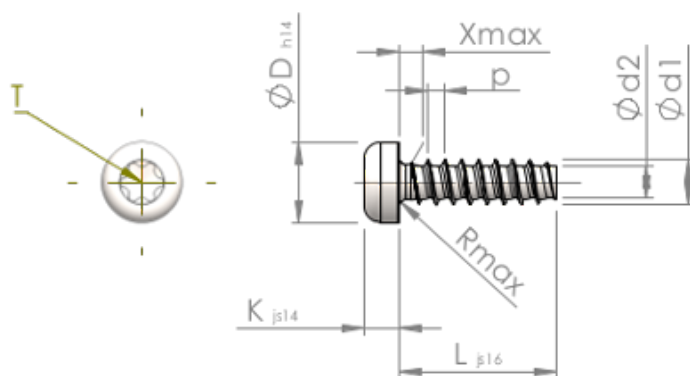


Технически спецификации
STP390600250B



SCREWERK



Номер на продукта		STP390600250B
норма		KN6039
Материал		стомана, закалена
Повърхност		цинково и никелово покритие, Черен, пасивиран, темперирани, херметизация
Диаметърът на външната резба - Ø	d1	6.00 ^{+0.15} mm
Вътрешна резба	d2	4.26 mm
Стъпка на резбата	p	2.14 mm
дължина	L	25.00 ±0.65 mm
Диаметър на главата-Ø	D	10.50 _{-0.43} mm
Височина на главата	K	4.200 ±0.150 mm
Крайна част на винта	X	3.00 mm
Радиус	R	0.80 mm
Звездообр.вътрешен шестостен		T30
Дълбочина на проникване	t	1.90 - 2.40 mm
нишка		STS-plus
Тегло		5.478 kg / 1000 Бройка
Митническа тарифа №		73 181 499