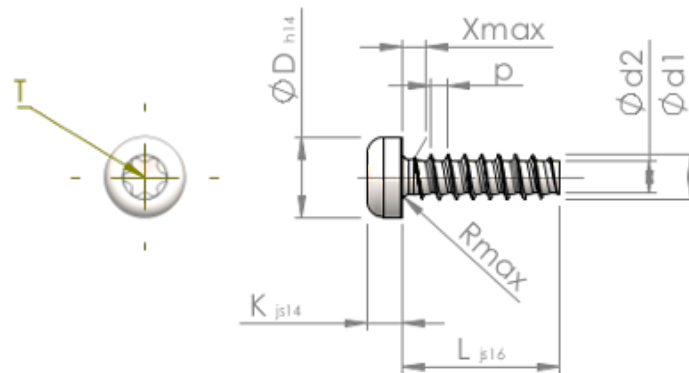


**Planilha de Especificações
STP390600200E**



Número do Item		STP390600200E
Norma		KN6039
Material		inox A2
Superfície		Decapado e passivado
Rosca Externa -Ø	d1	6.00 ^{+0.15} mm
Diâmetro efetivo da porca -Ø	d2	4.26 mm
Passo da rosca	p	2.14 mm
Comprimento	L	20.00 ±0.65 mm
Cabeça -Ø	D	10.50 _{-0.43} mm
Altura da cabeça	K	4.200 ±0.150 mm
Transição do Enrosque	X	3.00 mm
Raio	R	0.80 mm
Hexalobular		T30
Profundidade perfuração	t	1.90 - 2.40 mm
Rosca		STS-plus
Peso		4.800 kg / 1000 peças
Taxas Alfandegárias nº		73 181 410