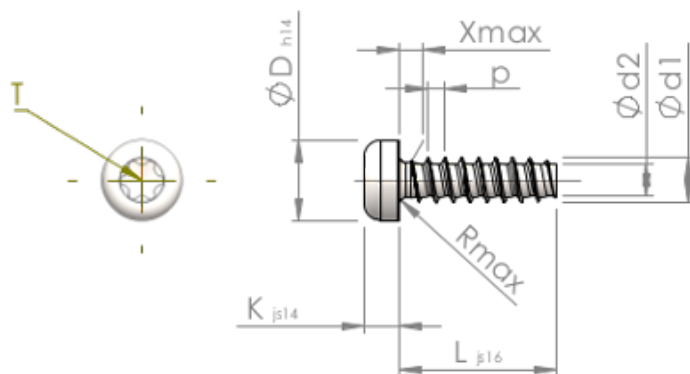


Формуляр STP390600170C



SCREWERK



Номер изделия		STP390600170C
норма		KN6039
Материал		Нержавеющая сталь А4
Поверхность		Светлый отжиг и пассивация
Наружный диаметр резьбы - Ø	d1	6.00 ^{+0.15} mm
Внутренний диаметр резьбы - Ø	d2	4.26 mm
Шаг резьбы	p	2.14 mm
длина	L	17.00 ±0.55 mm
Диаметр головки-Ø	D	10.50 _{-0.43} mm
Высота головки	K	4.200 ±0.150 mm
Сбег резьбы	X	3.00 mm
Радиус	R	0.80 mm
Звздообразный шлиц		T30
Глубина привода	t	1.90 - 2.40 mm
Вид резьбы		STS-plus
Вес		4.393 kg / 1000 Штука
Код таможенного тарифа		73 181 410