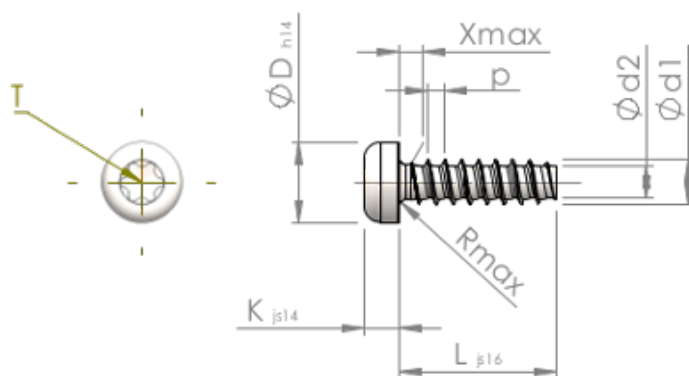


**Technické informace**  
**STP390600160B**



**SCREWERK**



|                         |           |  |
|-------------------------|-----------|--|
| Číslo výrobku           |           | STP390600160B                              |
| Norma                   |           | KN6039                                     |
| Materiál                |           | Temperovaná ocel                           |
| Povrch                  |           | ZiNi černá-pasivovaná+temperovaná+utěsněná |
| Vnější průměr závitu-Ø  | <b>d1</b> | 6.00 <sup>+0.15</sup> mm                   |
| Jádro závitu-Ø          | <b>d2</b> | 4.26 mm                                    |
| Stoupání závitu         | <b>p</b>  | 2.14 mm                                    |
| Délka                   | <b>L</b>  | 16.00 ±0.55 mm                             |
| Hlava-Ø                 | <b>D</b>  | 10.50 <sub>-0.43</sub> mm                  |
| Výška hlavy             | <b>K</b>  | 4.200 ±0.150 mm                            |
| Výběh závitu            | <b>X</b>  | 3.00 mm                                    |
| Rádus                   | <b>R</b>  | 0.80 mm                                    |
| Torks                   |           | T30  |
| Hloubka průniku         | <b>t</b>  | 1.90 - 2.40 mm                             |
| Závit                   |           | STS-plus                                   |
| Hmotnost                |           | 4.257 kg / 1000 Kus                        |
| Číslo celního sazebníku |           | 73 181 499                                 |