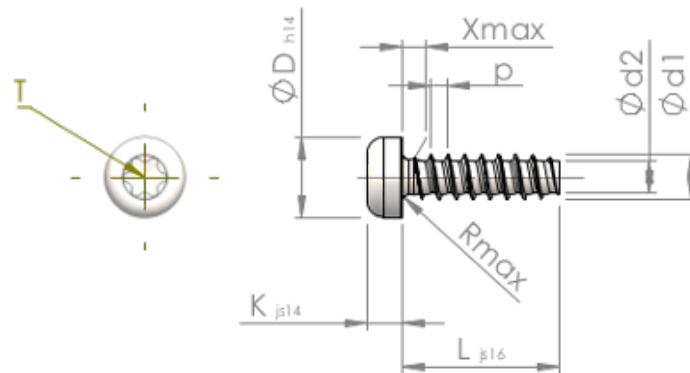


**Planilha de Especificações  
STP390600120E**



Número do Item		STP390600120E
Norma		KN6039
Material		inox A2
Superfície		Decapado e passivado
Rosca Externa -Ø	<b>d1</b>	6.00 <sup>+0.15</sup> mm
Diâmetro efetivo da porca -Ø	<b>d2</b>	4.26 mm
Passo da rosca	<b>p</b>	2.14 mm
Comprimento	<b>L</b>	12.00 ±0.55 mm
Cabeça -Ø	<b>D</b>	10.50 <sub>-0.43</sub> mm
Altura da cabeça	<b>K</b>	4.200 ±0.150 mm
Transição do Enrosque	<b>X</b>	3.00 mm
Raio	<b>R</b>	0.80 mm
Hexalobular		T30
Profundidade perfuração	<b>t</b>	1.90 - 2.40 mm
Rosca		STS-plus
Peso		3.715 kg / 1000 peças
Taxas Alfandegárias nº		73 181 410