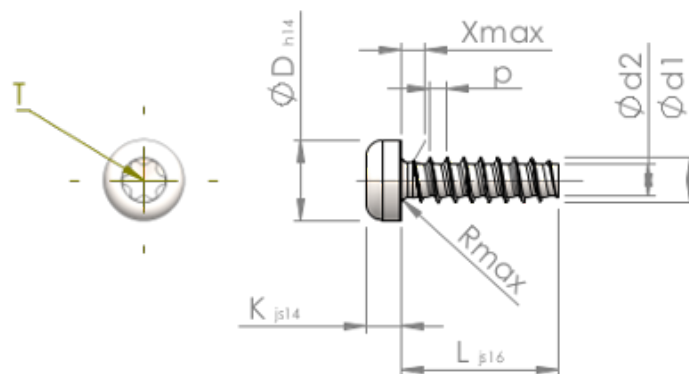


Формуляр STP390600120C



| | | |
|-------------------------------|-----------|----------------------------|
| Номер изделия | | STP390600120C |
| норма | | KN6039 |
| Материал | | Нержавеющая сталь А4 |
| Поверхность | | Светлый отжиг и пассивация |
| Наружный диаметр резьбы - Ø | d1 | 6.00 ^{+0.15} mm |
| Внутренний диаметр резьбы - Ø | d2 | 4.26 mm |
| Шаг резьбы | p | 2.14 mm |
| длина | L | 12.00 ±0.55 mm |
| Диаметр головки-Ø | D | 10.50 _{-0.43} mm |
| Высота головки | K | 4.200 ±0.150 mm |
| Сбег резьбы | X | 3.00 mm |
| Радиус | R | 0.80 mm |
| Звздообразный шлиц | | T30 |
| Глубина привода | t | 1.90 - 2.40 mm |
| Вид резьбы | | STS-plus |
| Вес | | 3.715 kg / 1000 Штука |
| Код таможенного тарифа | | 73 181 410 |