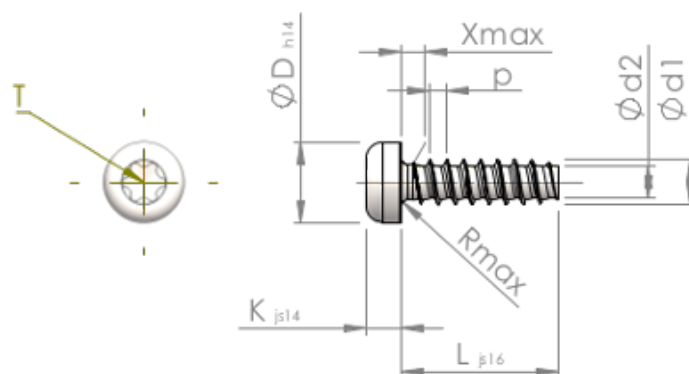


Technische gegevens
STP390600120B



Produktnummer		STP390600120B
Norm		KN6039
Materiaal		veredeld staal
Oppervlak		ZnNi zwart-gepassiveerd, getempert, verzegeld
Schroefdraad buiten-Ø	d1	6.00 ^{+0.15} mm
Schroefdraad kern-Ø	d2	4.26 mm
Spoed	p	2.14 mm
Lengte	L	12.00 ±0.55 mm
Kop-Ø	D	10.50 _{-0.43} mm
Kop hoogte	K	4.200 ±0.150 mm
Draaduitloop	X	3.00 mm
Radius	R	0.80 mm
TX		T30
Indringdiepte	t	1.90 - 2.40 mm
Draad		STS-plus
Gewicht		3.715 kg / 1000 stuk
Douane tarief nummer		73 181 499