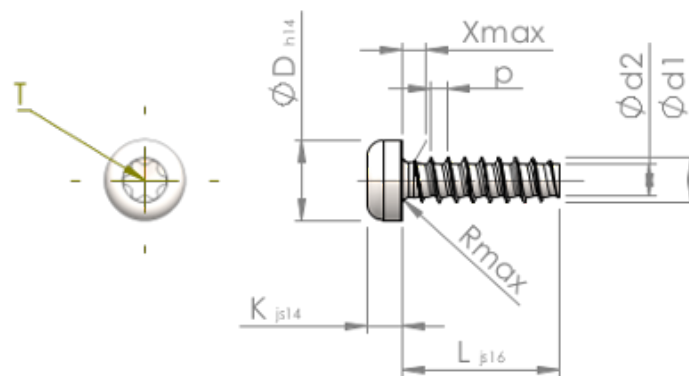


## Detalii tehnice STP390600100C



|                                   |           |                              |
|-----------------------------------|-----------|------------------------------|
| Numărul articolului               |           | STP390600100C                |
| Norma                             |           | KN6039                       |
| Material                          |           | oțel inoxidabil A4           |
| Exterior                          |           | neacoperit, murat și pasivat |
| Diametrul exterior al filetului-Ø | <b>d1</b> | 6.00 <sup>+0.15</sup> mm     |
| Diametru șurub                    | <b>d2</b> | 4.26 mm                      |
| Pasul filetului                   | <b>p</b>  | 2.14 mm                      |
| Lungimea                          | <b>L</b>  | 10.00 ±0.45 mm               |
| Diametrul capului-Ø               | <b>D</b>  | 10.50 <sub>-0.43</sub> mm    |
| Înălțimea capului                 | <b>K</b>  | 4.200 ±0.150 mm              |
| Tija                              | <b>X</b>  | 3.00 mm                      |
| Radius                            | <b>R</b>  | 0.80 mm                      |
| hexalobular                       |           | T30                          |
| Adâncimea de penetrării           | <b>t</b>  | 1.90 - 2.40 mm               |
| Fir                               |           | STS-plus                     |
| Greutate                          |           | 3.443 kg / 1000 unități      |
| Tarifal vamal nr.                 |           | 73 181 410                   |