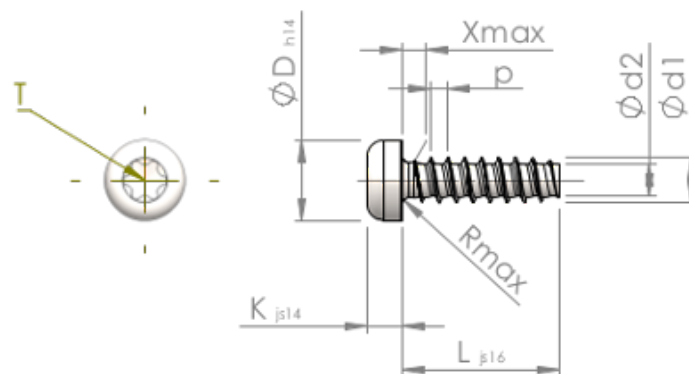


## Detalii tehnice STP390500380S



Numărul articolului		STP390500380S
Norma		KN6039
Material		oțel, călit
Exterior		zincat 5-7 $\mu\text{m}$ , repect, pasivat transparent/albastru
Diametrul exterior al filetului- $\varnothing$	<b>d1</b>	5.00 $^{+0.15}$ mm
Diametru șurub	<b>d2</b>	3.53 mm
Pasul filetului	<b>p</b>	1.80 mm
Lungimea	<b>L</b>	38.00 $\pm 0.80$ mm
Diametrul capului- $\varnothing$	<b>D</b>	8.80 $_{-0.36}$ mm
Înălțimea capului	<b>K</b>	3.500 $\pm 0.150$ mm
Tija	<b>X</b>	2.50 mm
Radius	<b>R</b>	0.70 mm
hexalobular		T25
Adâncimea de penetrării	<b>t</b>	1.50 - 1.90 mm
Fir		STS-plus
Greutate		4.804 kg / 1000 unități
Tarifal vamal nr.		73 181 499