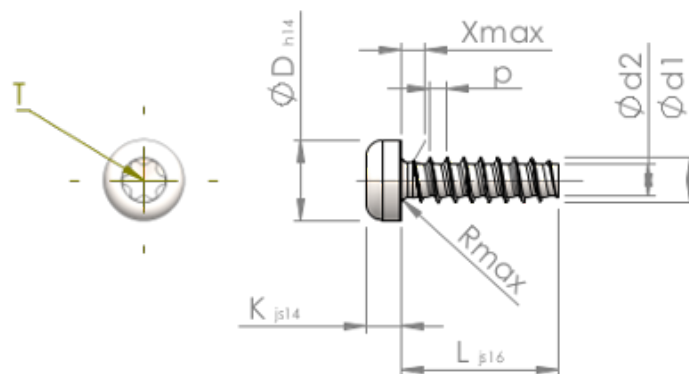


# Karta danych STP390500380S



Nr art.		STP390500380S
Norma		KN6039
Materiał		Stal, hartowana
Powierzchnia		Ocynkowana 5-7 $\mu\text{m}$ , temperowana, pasywowana na niebiesko
Zewnętrzna średnica gwinta - $\varnothing$	<b>d1</b>	5.00 $^{+0.15}$ mm
Średnica podziałowa gwintu śruby - $\varnothing$	<b>d2</b>	3.53 mm
Skok gwintu	<b>p</b>	1.80 mm
Długość	<b>L</b>	38.00 $\pm 0.80$ mm
Łeb- $\varnothing$	<b>D</b>	8.80 $_{-0.36}$ mm
Wysokość łba	<b>K</b>	3.500 $\pm 0.150$ mm
Końcowa część gwintu	<b>X</b>	2.50 mm
Promień	<b>R</b>	0.70 mm
Nacięcie z gwiazdką		T25
Głębokość zakotwienia śruby	<b>t</b>	1.50 - 1.90 mm
Wątek		STS-plus
Waga		4.804 kg / 1000 sztuk
Kod taryfy celnej		73 181 499