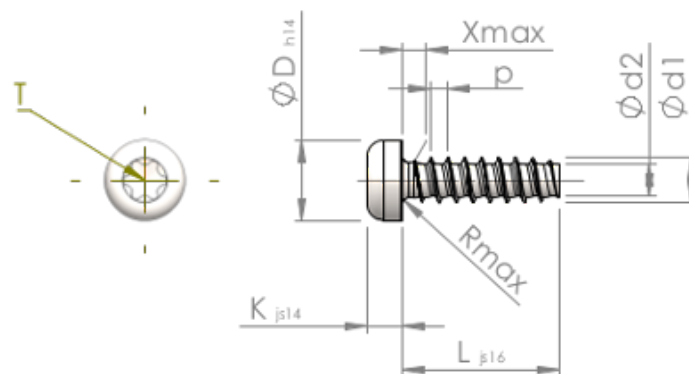


Detalii tehnice STP390500320E



Numărul articolului		STP390500320E
Norma		KN6039
Material		oțel inoxidabil A2
Exterior		neacoperit, murat și pasivat
Diametrul exterior al filetului-Ø	d1	5.00 ^{+0.15} mm
Diametru șurub	d2	3.53 mm
Pasul filetului	p	1.80 mm
Lungimea	L	32.00 ±0.80 mm
Diametrul capului-Ø	D	8.80 _{-0.36} mm
Înălțimea capului	K	3.500 ±0.150 mm
Tija	X	2.50 mm
Radius	R	0.70 mm
hexalobular		T25
Adâncimea de penetrării	t	1.50 - 1.90 mm
Fir		STS-plus
Greutate		4.237 kg / 1000 unități
Tarifal vamal nr.		73 181 410