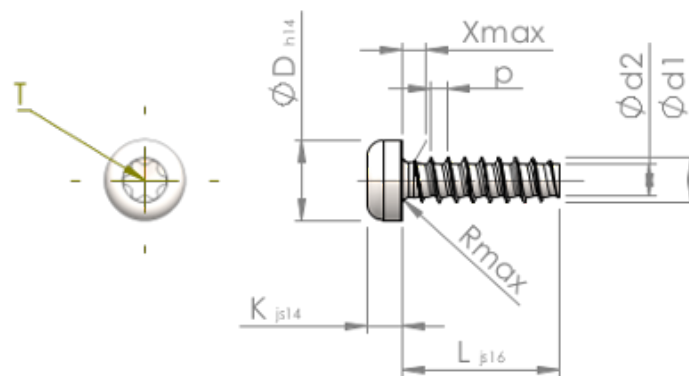


## Detalii tehnice STP390500320B



Numărul articolului		STP390500320B
Norma		KN6039
Material		oțel, călit
Exterior		zincat, Nichelat, pasivat negru / nu conține Cr-VI, recopt, ermetizat
Diametrul exterior al filetului-Ø	<b>d1</b>	5.00 <sup>+0.15</sup> mm
Diametru șurub	<b>d2</b>	3.53 mm
Pasul filetului	<b>p</b>	1.80 mm
Lungimea	<b>L</b>	32.00 ±0.80 mm
Diametrul capului-Ø	<b>D</b>	8.80 <sub>-0.36</sub> mm
Înălțimea capului	<b>K</b>	3.500 ±0.150 mm
Tija	<b>X</b>	2.50 mm
Radius	<b>R</b>	0.70 mm
hexalobular		T25
Adâncimea de penetrării	<b>t</b>	1.50 - 1.90 mm
Fir		STS-plus
Greutate		4.237 kg / 1000 unități
Tarifal vamal nr.		73 181 499