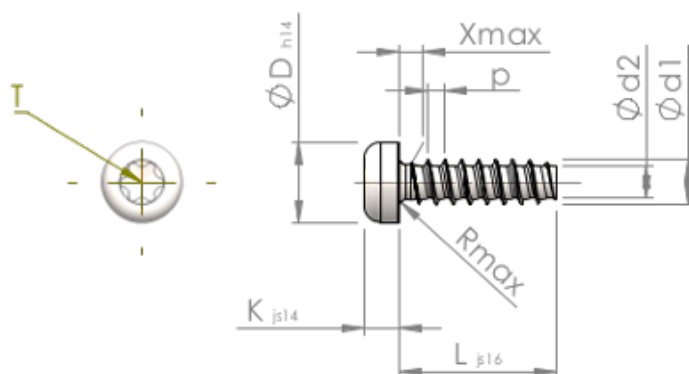


**Technische gegevens**  
**STP390500200E**



**SCREWERK**



|                       |           |                               |
|-----------------------|-----------|-------------------------------|
| Produktnummer         |           | STP390500200E                 |
| Norm                  |           | KN6039                        |
| Materiaal             |           | roestvrij staal A2            |
| Oppervlak             |           | blank, geetst en gepassiveerd |
| Schroefdraad buiten-Ø | <b>d1</b> | 5.00 <sup>+0.15</sup> mm      |
| Schroefdraad kern-Ø   | <b>d2</b> | 3.53 mm                       |
| Spoed                 | <b>p</b>  | 1.80 mm                       |
| Lengte                | <b>L</b>  | 20.00 ±0.65 mm                |
| Kop-Ø                 | <b>D</b>  | 8.80 <sub>-0.36</sub> mm      |
| Kop hoogte            | <b>K</b>  | 3.500 ±0.150 mm               |
| Draaduitloop          | <b>X</b>  | 2.50 mm                       |
| Radius                | <b>R</b>  | 0.70 mm                       |
| TX                    |           | T25                           |
| Indringdiepte         | <b>t</b>  | 1.50 - 1.90 mm                |
| Draad                 |           | STS-plus                      |
| Gewicht               |           | 3.102 kg / 1000 stuk          |
| Douane tarief nummer  |           | 73 181 410                    |