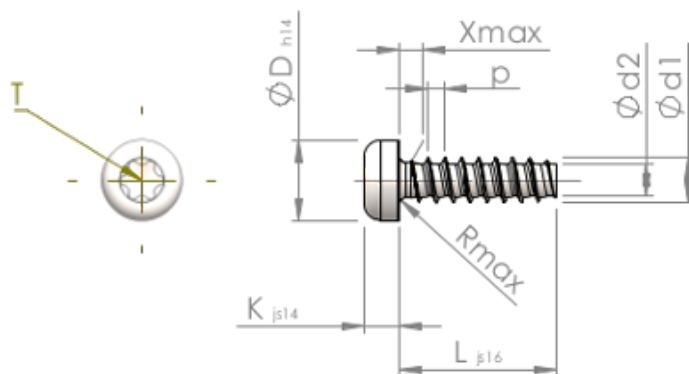


Technické informace
STP390500160B



Číslo výrobku		STP390500160B
Norma		KN6039
Materiál		Temperovaná ocel
Povrch		ZiNi černá-pasivovaná+temperovaná+utěsněná
Vnější průměr závitu-Ø	d1	5.00 ^{+0.15} mm
Jádro závitu-Ø	d2	3.53 mm
Stoupání závitu	p	1.80 mm
Délka	L	16.00 ±0.55 mm
Hlava-Ø	D	8.80 _{-0.36} mm
Výška hlavy	K	3.500 ±0.150 mm
Výběh závitu	X	2.50 mm
Rádus	R	0.70 mm
Torks		T25
Hloubka průniku	t	1.50 - 1.90 mm
Závit		STS-plus
Hmotnost		2.723 kg / 1000 Kus
Číslo celního sazebníku		73 181 499