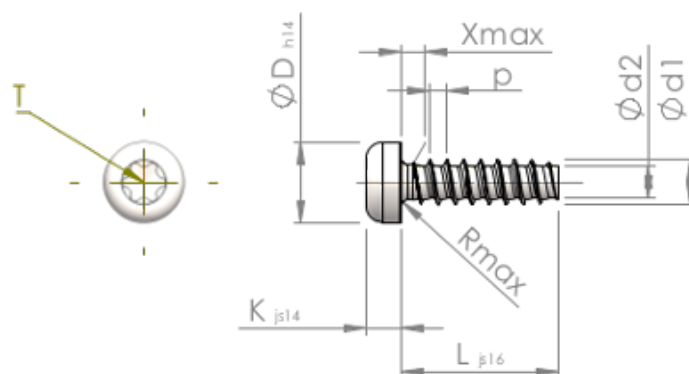


**Technische gegevens**  
**STP390500140S**



|                                    |           |  |
|------------------------------------|-----------|--|
| Produktnummer                      |           | STP390500140S  |
| Norm                               |           | KN6039   |
| Materiaal                          |           | veredeld staal   |
| Oppervlak                          |           | verzinkt 5-7 $\mu\text{m}$ , getempert, blauw / transparant gepassiveerd |
| Schroefdraad buiten- $\varnothing$ | <b>d1</b> | 5.00 $^{+0.15}$ mm   |
| Schroefdraad kern- $\varnothing$   | <b>d2</b> | 3.53 mm  |
| Spoed                              | <b>p</b>  | 1.80 mm  |
| Lengte                             | <b>L</b>  | 14.00 $\pm 0.55$ mm  |
| Kop- $\varnothing$                 | <b>D</b>  | 8.80 $_{-0.36}$ mm   |
| Kop hoogte                         | <b>K</b>  | 3.500 $\pm 0.150$ mm   |
| Draaduitloop                       | <b>X</b>  | 2.50 mm  |
| Radius                             | <b>R</b>  | 0.70 mm  |
| TX                                 |           | T25  |
| Indringdiepte                      | <b>t</b>  | 1.50 - 1.90 mm   |
| Draad                              |           | STS-plus   |
| Gewicht                            |           | 2.534 kg / 1000 stuk   |
| Douane tarief nummer               |           | 73 181 499   |