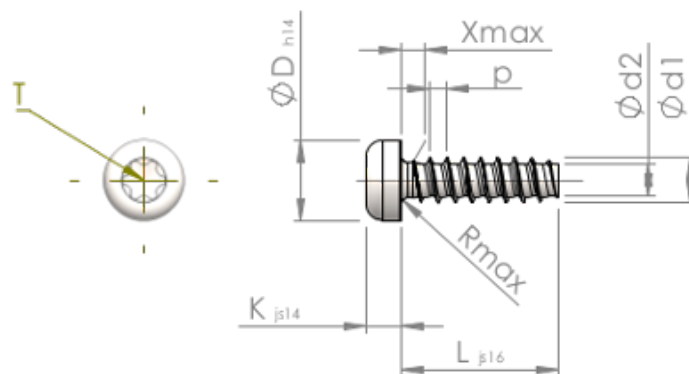


Формуляр STP390500100С



Номер изделия		STP390500100С
норма		KN6039
Материал		Нержавеющая сталь А4
Поверхность		Светлый отжиг и пассивация
Наружный диаметр резьбы - Ø	d1	5.00 ^{+0.15} mm
Внутренний диаметр резьбы - Ø	d2	3.53 mm
Шаг резьбы	p	1.80 mm
длина	L	10.00 ±0.45 mm
Диаметр головки-Ø	D	8.80 _{-0.36} mm
Высота головки	K	3.500 ±0.150 mm
Сбег резьбы	X	2.50 mm
Радиус	R	0.70 mm
Звездообразный шлиц		T25
Глубина привода	t	1.50 - 1.90 mm
Вид резьбы		STS-plus
Вес		2.156 kg / 1000 Штука
Код таможенного тарифа		73 181 410