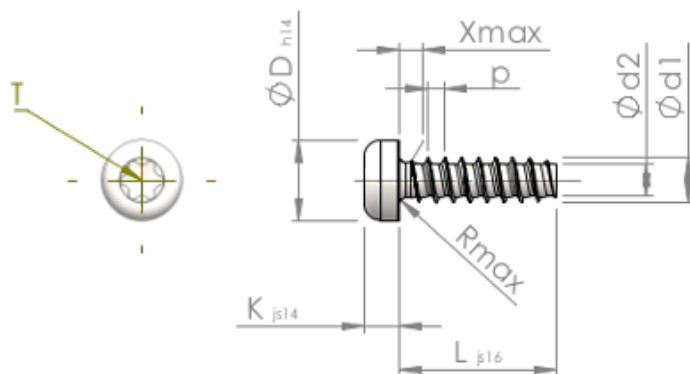


Технически спецификации
STP390500080S



SCREWERK



| | | |
|--|-----------|---|
| Номер на продукта | | STP390500080S |
| норма | | KN6039 |
| Материал | | стомана, закалена |
| Повърхност | | Цинково покритие 5-7 μm , топлинна обработка, синьо / прозрачно пасивиране |
| Диаметърът на външната резба - \emptyset | d1 | 5.00 $^{+0.15}$ mm |
| Вътрешна резба | d2 | 3.53 mm |
| Стъпка на резбата | p | 1.80 mm |
| дължина | L | 8.00 ± 0.45 mm |
| Диаметър на главата- \emptyset | D | 8.80 $_{-0.36}$ mm |
| Височина на главата | K | 3.500 ± 0.150 mm |
| Крайна част на винта | X | 2.50 mm |
| Радиус | R | 0.70 mm |
| Звездообр.вътрешен шестостен | | T25 |
| Дълбочина на проникване | t | 1.50 - 1.90 mm |
| нишка | | STS-plus |
| Тегло | | 1.966 kg / 1000 Бройка |
| Митническа тарифа № | | 73 181 499 |