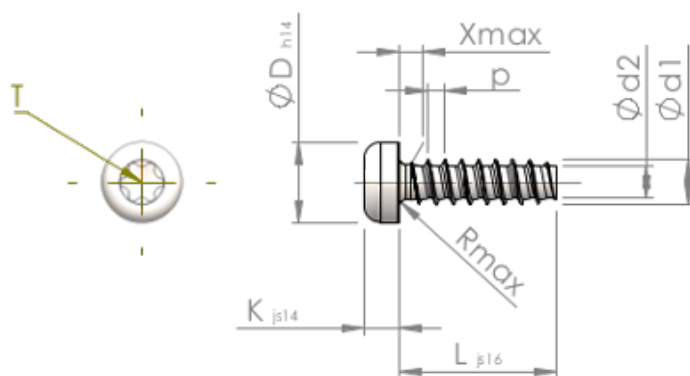


Технически спецификации  
STP390450280E



SCREWERK



|                                  |           |                               |
|----------------------------------|-----------|-------------------------------|
| Номер на продукта                |           | STP390450280E                 |
| норма                            |           | KN6039                        |
| Материал                         |           | неръждаема стомана A2         |
| Повърхност                       |           | гланциран, полиран, пасиваран |
| Диаметърът на външната резба - Ø | <b>d1</b> | 4.50 <sup>+0.10</sup> mm      |
| Вътрешна резба                   | <b>d2</b> | 3.17 mm                       |
| Стъпка на резбата                | <b>p</b>  | 1.63 mm                       |
| дължина                          | <b>L</b>  | 28.00 ±0.65 mm                |
| Диаметър на главата-Ø            | <b>D</b>  | 7.50 <sub>-0.36</sub> mm      |
| Височина на главата              | <b>K</b>  | 3.200 ±0.150 mm               |
| Крайна част на винта             | <b>X</b>  | 2.30 mm                       |
| Радиус                           | <b>R</b>  | 0.60 mm                       |
| Звздообр.вътрешен шестостен      |           | T20                           |
| Дълбочина на проникване          | <b>t</b>  | 1.40 - 1.80 mm                |
| нишка                            |           | STS-plus                      |
| Тегло                            |           | 2.930 kg / 1000 Бройка        |
| Митническа тарифа №              |           | 73 181 410                    |