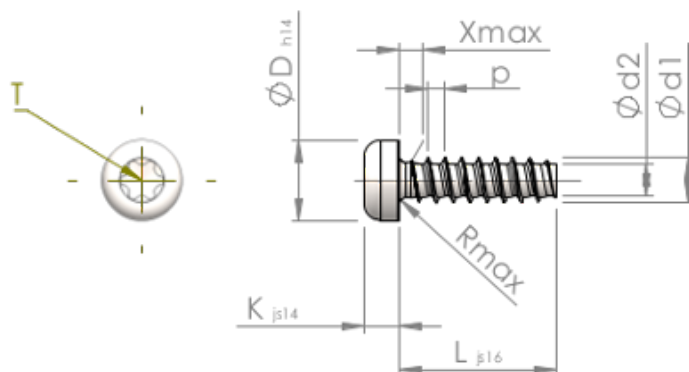


**Technické informace**  
**STP390450160B**



**SCREWERK**



Číslo výrobku		STP390450160B
Norma		KN6039
Materiál		Temperovaná ocel
Povrch		ZiNi černá-pasivovaná+temperovaná+utěsněná
Vnější průměr závitu-Ø	<b>d1</b>	4.50 <sup>+0.10</sup> mm
Jádro závitu-Ø	<b>d2</b>	3.17 mm
Stoupání závitu	<b>p</b>	1.63 mm
Délka	<b>L</b>	16.00 ±0.55 mm
Hlava-Ø	<b>D</b>	7.50 <sub>-0.36</sub> mm
Výška hlavy	<b>K</b>	3.200 ±0.150 mm
Výběh závitu	<b>X</b>	2.30 mm
Rádus	<b>R</b>	0.60 mm
Torks		T20
Hloubka průniku	<b>t</b>	1.40 - 1.80 mm
Závit		STS-plus
Hmotnost		2.007 kg / 1000 Kus
Číslo celního sazebníku		73 181 499