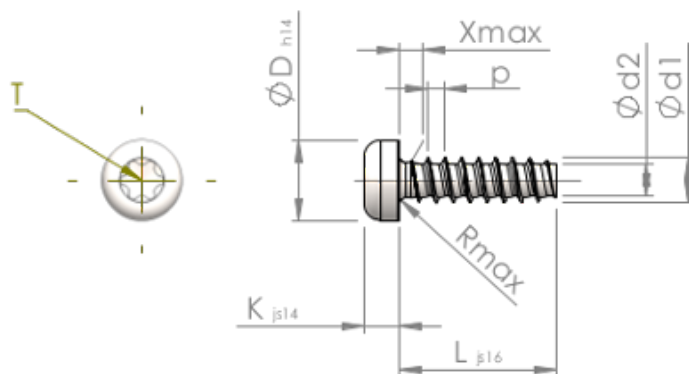


Технически спецификации
STP390450140S



SCREWERK



Номер на продукта		STP390450140S
норма		KN6039
Материал		стомана, закалена
Повърхност		Цинково покритие 5-7 μm , топлинна обработка, синьо / прозрачно пасивиране
Диаметърът на външната резба - \varnothing	d1	4.50 $^{+0.10}$ mm
Вътрешна резба	d2	3.17 mm
Стъпка на резбата	p	1.63 mm
дължина	L	14.00 ± 0.55 mm
Диаметър на главата- \varnothing	D	7.50 $_{-0.36}$ mm
Височина на главата	K	3.200 ± 0.150 mm
Крайна част на винта	X	2.30 mm
Радиус	R	0.60 mm
Звездообр.вътрешен шестостен		T20
Дълбочина на проникване	t	1.40 - 1.80 mm
нишка		STS-plus
Тегло		1.853 kg / 1000 Бройка
Митническа тарифа №		73 181 499