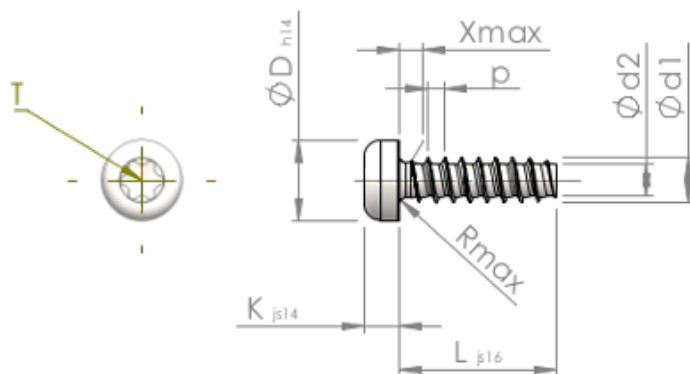


# Формуляр STP390400500B



# SCREWERK



Номер изделия		STP390400500B
норма		KN6039
Материал		сталь, упрочненная
Поверхность		ZnNi, черная пассивировка+отжиг+масло
Наружный диаметр резьбы - Ø	<b>d1</b>	4.00 <sup>+0.10</sup> mm
Внутренний диаметр резьбы - Ø	<b>d2</b>	2.81 mm
Шаг резьбы	<b>p</b>	1.46 mm
длина	<b>L</b>	50.00 ±0.80 mm
Диаметр головки-Ø	<b>D</b>	7.00 <sub>-0.36</sub> mm
Высота головки	<b>K</b>	3.100 ±0.150 mm
Сбег резьбы	<b>X</b>	2.00 mm
Радиус	<b>R</b>	0.60 mm
Звздообразный шлиц		T20
Глубина привода	<b>t</b>	1.40 - 1.80 mm
Вид резьбы		STS-plus
Вес		3.675 kg / 1000 Штука
Код таможенного тарифа		73 181 499