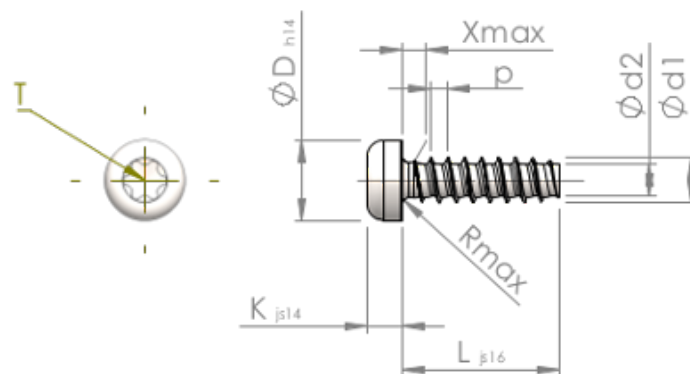


Detalii tehnice STP390400280S



Numărul articolului		STP390400280S
Norma		KN6039
Material		oțel, călit
Exterior		zincat 5-7 μ m, repect, pasivat transparent/albastru
Diametrul exterior al filetului- \emptyset	d1	4.00 $^{+0.10}$ mm
Diametru șurub	d2	2.81 mm
Pasul filetului	p	1.46 mm
Lungimea	L	28.00 ± 0.65 mm
Diametrul capului- \emptyset	D	7.00 $_{-0.36}$ mm
Înălțimea capului	K	3.100 ± 0.150 mm
Tija	X	2.00 mm
Radius	R	0.60 mm
hexalobular		T20
Adâncimea de penetrării	t	1.40 - 1.80 mm
Fir		STS-plus
Greutate		2.341 kg / 1000 unități
Tarifal vamal nr.		73 181 499