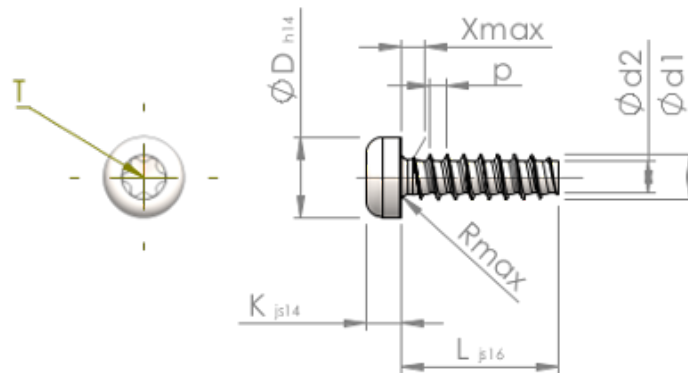


**Hoja de especificaciones**  
**STP390400250E**



Número del artículo		STP390400250E
Norma		KN6039
Material		Acero Inoxidable A2
Superficie		Laminado brillante, barnizado y pasivado
Rosca Exterior-Ø	<b>d1</b>	4.00 <sup>+0.10</sup> mm
Rosca Interior-Ø	<b>d2</b>	2.81 mm
Paso de la Rosca	<b>p</b>	1.46 mm
Largo	<b>L</b>	25.00 ±0.65 mm
Cabeza-Ø	<b>D</b>	7.00 <sub>-0.36</sub> mm
Altura de la cabeza	<b>K</b>	3.100 ±0.150 mm
Salida de rosca	<b>X</b>	2.00 mm
Radio	<b>R</b>	0.60 mm
Hexalobular interior		T20
Profundidad de penetración	<b>t</b>	1.40 - 1.80 mm
Clase de rosca		STS-plus
Peso		2.159 kg / 1000 Piezas
Número de aduana		73 181 410