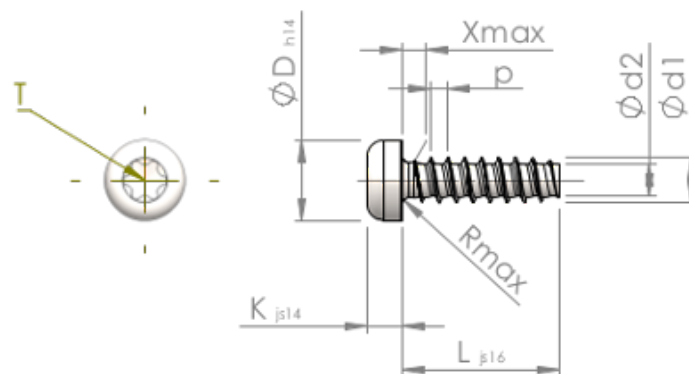


## Detalii tehnice STP390400200C



Numărul articolului		STP390400200C
Norma		KN6039
Material		oțel inoxidabil A4
Exterior		neacoperit, murat și pasivat
Diametrul exterior al filetului-Ø	<b>d1</b>	4.00 <sup>+0.10</sup> mm
Diametru șurub	<b>d2</b>	2.81 mm
Pasul filetului	<b>p</b>	1.46 mm
Lungimea	<b>L</b>	20.00 ±0.65 mm
Diametrul capului-Ø	<b>D</b>	7.00 <sub>-0.36</sub> mm
Înălțimea capului	<b>K</b>	3.100 ±0.150 mm
Tija	<b>X</b>	2.00 mm
Radius	<b>R</b>	0.60 mm
hexalobular		T20
Adâncimea de penetrării	<b>t</b>	1.40 - 1.80 mm
Fir		STS-plus
Greutate		1.856 kg / 1000 unități
Tariful vamal nr.		73 181 410