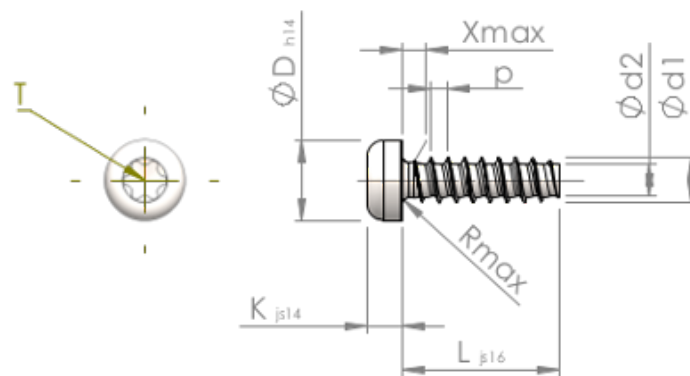


Detalii tehnice STP390400180J



Numărul articolului		STP390400180J
Norma		KN6039
Material		oțel inoxidabil A2
Exterior		negru
Diametrul exterior al filetului-Ø	d1	4.00 ^{+0.10} mm
Diametru șurub	d2	2.81 mm
Pasul filetului	p	1.46 mm
Lungimea	L	18.00 ±0.55 mm
Diametrul capului-Ø	D	7.00 _{-0.36} mm
Înălțimea capului	K	3.100 ±0.150 mm
Tija	X	2.00 mm
Radius	R	0.60 mm
hexalobular		T20
Adâncimea de penetrării	t	1.40 - 1.80 mm
Fir		STS-plus
Greutate		1.735 kg / 1000 unități
Tariful vamal nr.		73 181 410