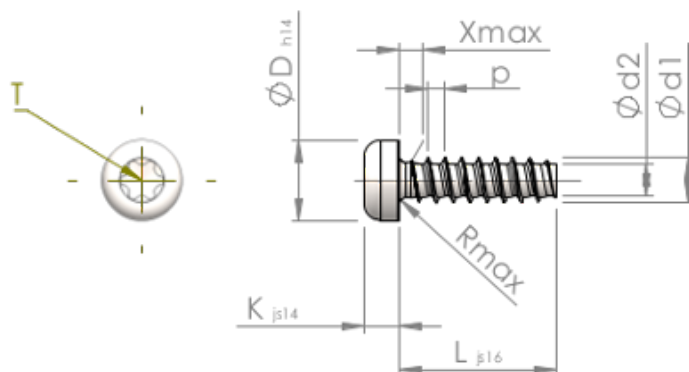


Technické informace
STP390400170B



SCREWERK



Číslo výrobku		STP390400170B
Norma		KN6039
Materiál		Temperovaná ocel
Povrch		ZiNi černá-pasivovaná+temperovaná+utěsněná
Vnější průměr závitu- Φ	d1	4.00 ^{+0.10} mm
Jádro závitu- Φ	d2	2.81 mm
Stoupání závitu	p	1.46 mm
Délka	L	17.00 \pm 0.55 mm
Hlava- Φ	D	7.00 _{-0.36} mm
Výška hlavy	K	3.100 \pm 0.150 mm
Výběh závitu	X	2.00 mm
Rádus	R	0.60 mm
Torks		T20
Hloubka průniku	t	1.40 - 1.80 mm
Závit		STS-plus
Hmotnost		1.674 kg / 1000 Kus
Číslo celního sazebníku		73 181 499