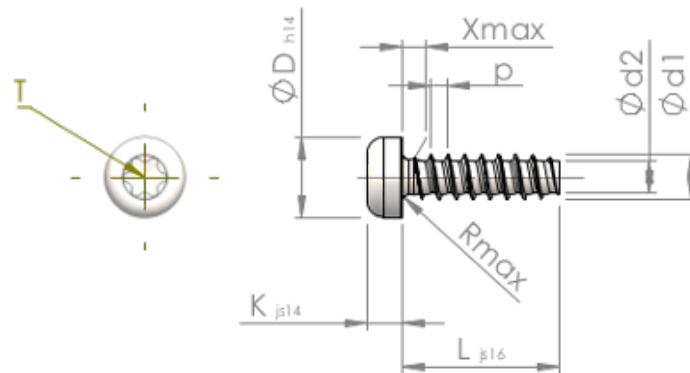


**Planilha de Especificações  
STP390400100J**



Número do Item		STP390400100J
Norma		KN6039
Material		inox A2
Superfície		preto
Rosca Externa -Ø	<b>d1</b>	4.00 <sup>+0.10</sup> mm
Diâmetro efetivo da porca -Ø	<b>d2</b>	2.81 mm
Passo da rosca	<b>p</b>	1.46 mm
Comprimento	<b>L</b>	10.00 ±0.45 mm
Cabeça -Ø	<b>D</b>	7.00 <sub>-0.36</sub> mm
Altura da cabeça	<b>K</b>	3.100 ±0.150 mm
Transição do Enrosque	<b>X</b>	2.00 mm
Raio	<b>R</b>	0.60 mm
Hexalobular		T20
Profundidade perfuração	<b>t</b>	1.40 - 1.80 mm
Rosca		STS-plus
Peso		1.250 kg / 1000 peças
Taxas Alfandegárias nº		73 181 410