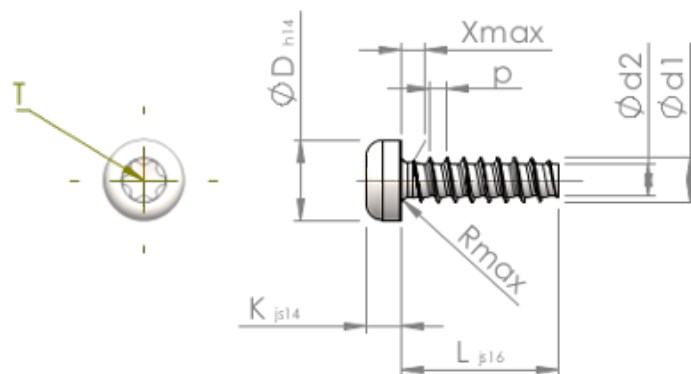


Technische gegevens  
STP390350200C



Produktnummer		STP390350200C
Norm		KN6039
Materiaal		roestvrij staal A4
Oppervlak		blank, geetst en gepassiveerd
Schroefdraad buiten- $\varnothing$	<b>d1</b>	3.50 <sup>+0.10</sup> mm
Schroefdraad kern- $\varnothing$	<b>d2</b>	2.45 mm
Spoed	<b>p</b>	1.29 mm
Lengte	<b>L</b>	20.00 $\pm$ 0.65 mm
Kop- $\varnothing$	<b>D</b>	6.10 <sub>-0.36</sub> mm
Kop hoogte	<b>K</b>	2.700 $\pm$ 0.125 mm
Draaduitloop	<b>X</b>	1.80 mm
Radius	<b>R</b>	0.50 mm
TX		T15
Indringdiepte	<b>t</b>	1.10 - 1.50 mm
Draad		STS-plus
Gewicht		1.385 kg / 1000 stuk
Douane tarief nummer		73 181 410