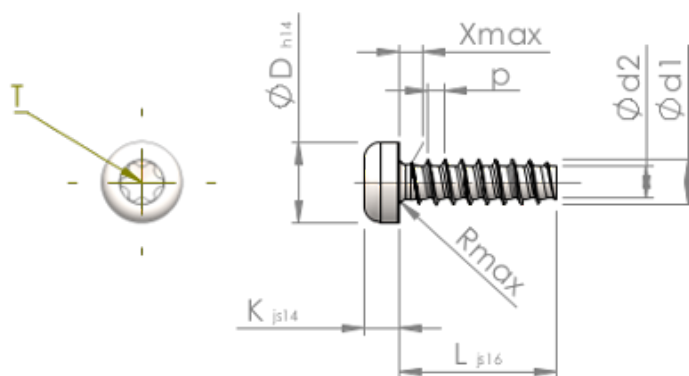


Технически спецификации  
STP390350120E



SCREWERK



Номер на продукта		STP390350120E
норма		KN6039
Материал		неръждаема стомана A2
Повърхност		гланциран, полиран, пасиваран
Диаметърът на външната резба - Ø	<b>d1</b>	3.50 <sup>+0.10</sup> mm
Вътрешна резба	<b>d2</b>	2.45 mm
Стъпка на резбата	<b>p</b>	1.29 mm
дължина	<b>L</b>	12.00 ±0.55 mm
Диаметър на главата-Ø	<b>D</b>	6.10 <sub>-0.36</sub> mm
Височина на главата	<b>K</b>	2.700 ±0.125 mm
Крайна част на винта	<b>X</b>	1.80 mm
Радиус	<b>R</b>	0.50 mm
Звездообр.вътрешен шестостен		T15
Дълбочина на проникване	<b>t</b>	1.10 - 1.50 mm
нишка		STS-plus
Тегло		1.007 kg / 1000 Бройка
Митническа тарифа №		73 181 410